

Leading Technologies for Control

TRIMTECK®
OPTIMUX®

OpTE™ Triple Eccentric Butterfly Valve



www.optimux.com

Flow Control Products

OpTE™**Triple Eccentric Butterfly Valve****INTRODUCTION**

Optimux **OpTE** triple offset, metal seated, butterfly valve is the best control valve solution to achieve zero leakage sealing thus offering a true tight bubble free valve.

The **OpTE** triple offset design provides bi-directional bubble-tight shut-off for critical applications in a wide variety of industrial processes such as Petroleum Refining, Cryogenics processes, Pulp and Paper and many others.

Our unique triple offset design also assures low industrial fluid emissions to the environment, by being fully compliant with the most demanding EPA industry requirements.

Plant security has been also a key consideration in the design of our **OpTE** which conforms with Firesafe norm API697.

The **OpTE** offers the largest size selection of our industry: 3"- 64" CL150, 3"- 42" CL300 and 3"- 24" CL600

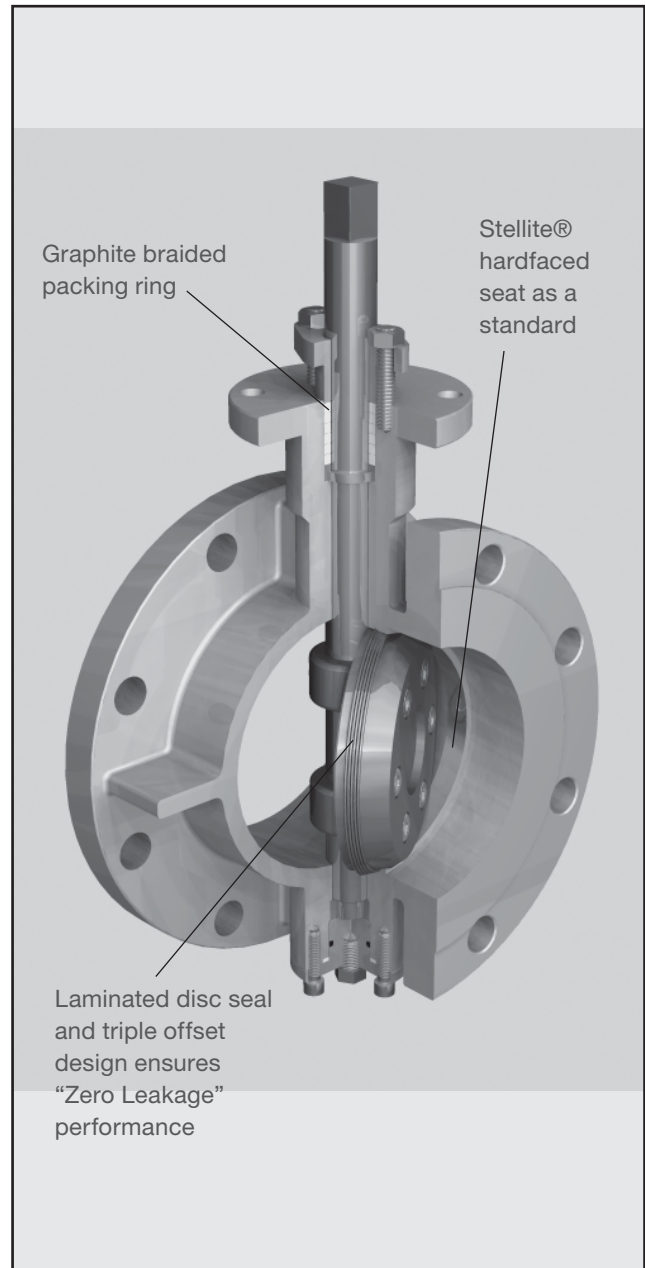


Figure 1
OpTE Triple Eccentric Butterfly Valve

Triple Eccentric Butterfly Valve

The Optimux Triple Eccentric Butterfly Valve has been designed as one of the most robust, versatile and precise valves which supplies many harsh and demanding industrial processes with the best-in-class, Bi-directional, Zero-Leakage seal. The OpTE's state of the art design allows the disc seal to connect with the body seat specifically when it reaches the moment of critical shut-off, thus implementing Zero Leakage. This unique valve design ensures that the disc will create perfect seal contact without friction.

The resulting Zero-Leakage seating is made possible by this unique triple offset design, which provides a torque generated resilient seal with sufficient multiple-point contacts to ensure a uniform and strong seal contact.

The valve has also been tested under extreme temperatures and is completely fireproof according to API 598.

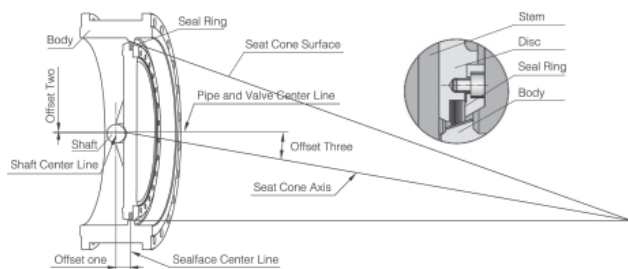


Figure 2

On offset one, the shaft is set behind the centerline of the sealing face which allows for perfect sealing around the circumference of the entire seat (*Figure 2*).



On offset two, the shaft is deviated from the centerline of the pipe and valve which avoids any possible interference during the opening and closing of the valve (*Figure 2*).

On offset three, the unique angle of the seat cone offsets it from the centerline of the pipe, eliminating any galling during closing and opening and avoiding leakage, by achieving the perfect seal around the circumference of the seat (*Figure 2*).

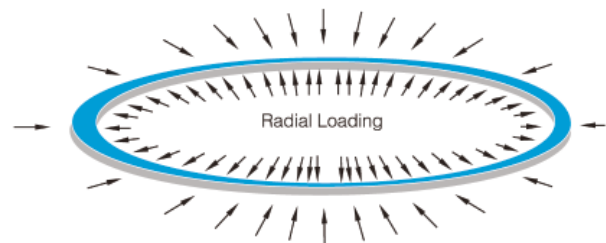


Figure 3

The elasticity of the seal ring is produced by its radial compression and flexibility. Elasticity produced by torque allows the valve close cutoff, thus achieving the perfect seal around the circumference of the seat (*Figure 3*).

OpTE™

Features and Advantages

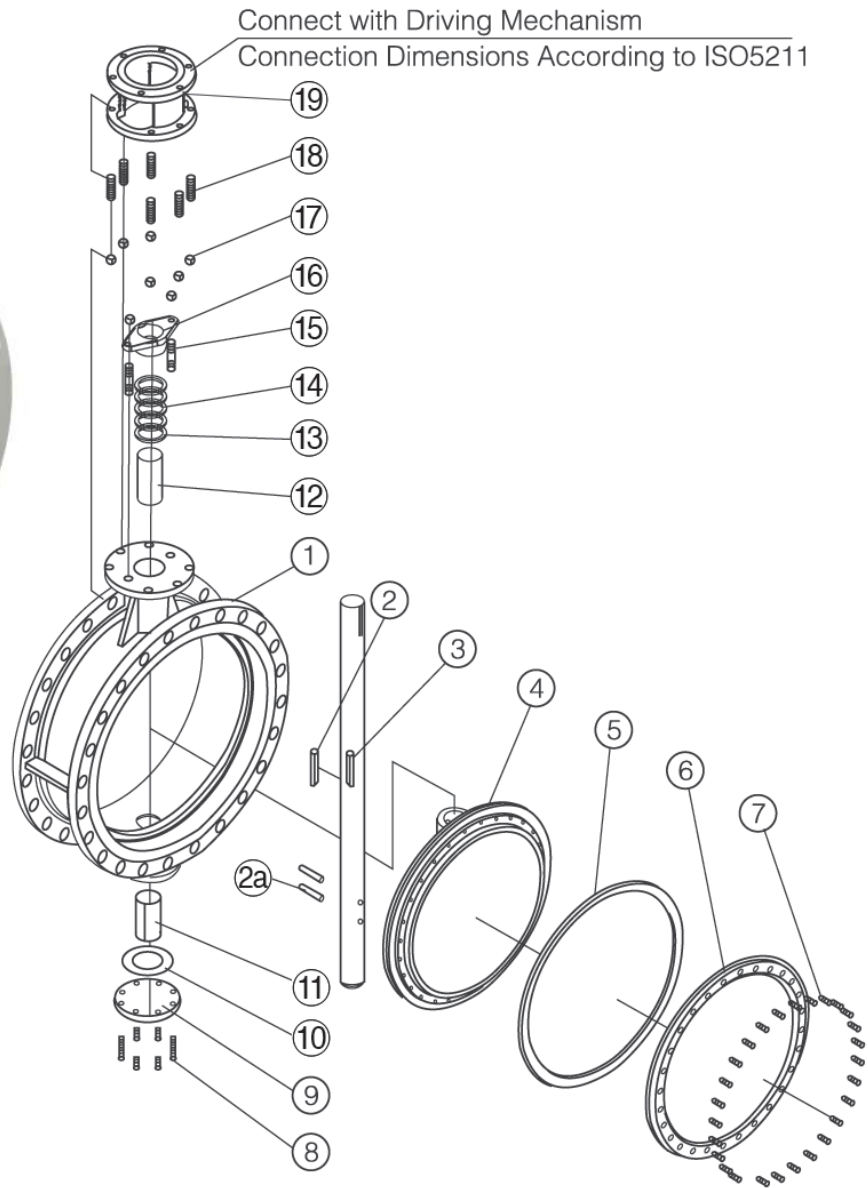
- **Sealing ring uniformly wedges onto seat due to elasticity of composite materials**
- **Elasticity of sealing ring creates spring-like effect ensuring zero leakage**
- **Lack of body cavity impedes build-up of solids, unlike in Gate Valves**
- **High torque seal ensures consistent two-way zero leakage**
- **The OpTE right-angle rotation design assures zero friction between the seat and the disc**
- **Long life even under high repetition process cycles**
- **Easy maintenance**
- **ISO5752, ASME B16.10 and API 609 face-to-face dimensions, allows for easy replacement of other high-performance butterfly and other type valves**
- **Fireproof**
- **Anti-blowout stem feature conforming to API 609**
- **One-piece shaft connected to disc by key or pin-key combination, allows for differential temperature expansion**

Technical Specifications

Design Standard		API 609		
Pressure-Temperature Rating		API 609, ASME B16.34		
Face-To-Face		API 609, ISO 5752, ASME B16.10		
Flange Ends		ASME B16.5/B16.47		
Inspection & Test		API 598		
Test Pressure (MPa)	Norminal Pressure	150	300	600
	Shell Test	2.93	7.58	15.0
	High Pressure Seal Test	2.07	5.52	11.03
	Low Pressure Seal Test		0.6	
Applicable Mediums		Water, oil, gas, slurries, etc.		
Applicable Temperature		- 46 degrees C~550 degrees C		

OpTE™

Structural Drawing



Triple Eccentric Butterfly Valve

Materials List

Item	Description	Carbon Steel NACE	Stainless Steel NACE
1	Body	A216 WCB	A351 Gr. CF8M
2	Key	AISI 410	AISI 410
2a	Pin	AISI 410	AISI 410
3	Shaft	ASTM A 182	ASTM A 479
4	Disc	A216 WCB Nickel Plated	A351 Gr. CF8M/CVD-5B
5	Seal Ring	Duplex+Graphite	Duplex+Graphite
6	Retainer Flange	ASTM A 516	AISI 316 / CVD-5B
7	R.F. Hex Screws	AISI 316	AISI 316
8	Bottom Screws	AISI 304	AISI 304
9	Bottom Flange	ASTM A516	ASTM A 240
10	S.W. Gasket	SS 347+ Graphite	SS 347+ Graphite
11	Stem Bearing	316 Nitrided	316 Nitrided
12	Stem Bearing	316 Nitrided	316 Nitrided
13	Packing Seat	SS 316	SS316
14	Packing	Graphite	Graphite
15	Bolts	A 194	A 194
16	Packing Flange	SS 316	SS 316
17	Nuts	A 194	A 194
18	Bolts	A 194	A 194

- Notes:
1. All NACE materials comply with MR01.75-99
 2. Alternative materials for body, disc and other parts are also available
 3. Body Seat treated with Stellite for longer work cycles



Triple Offset Butterfly Valve Torques (NM)

Size	Pressure		
	285PSI	740PSI	1480PSI
2"	—	—	—
2.5"	69	123	213
3"	174	271	460
4"	250	395	834
5"	283	548	979
6"	473	825	2938
8"	674	1503	3616
10"	983	1887	5649
12"	2022	2508	11863
14"	2520	4158	14123
16"	3175	6271	17061
18"	4239	7864	21015
20"	5531	10361	26551
24"	6011	17559	38415
28"	—	—	—
30"	12654	33105	—
32"	—	—	—
36"	18078	52877	—
40"	24179	—	—
42"	24857	80219	—
48"	36155	—	—

OpTE™

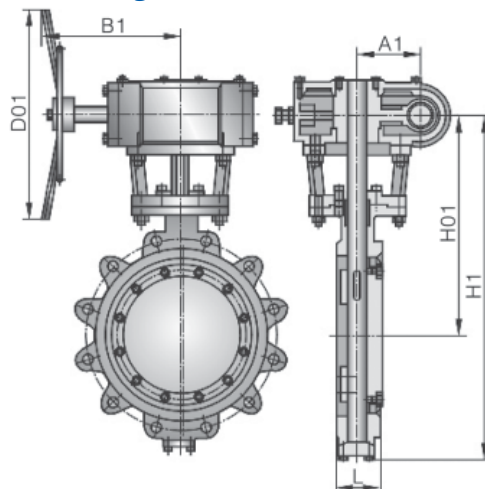
Triple Eccentric Butterfly Valve

Cv at 90 Degrees – FULLY OPEN VALVE

Size		Pressure		
		Class 150	Class 300	Class 600
mm	inch	93	93	52
DN 50	2	133	133	78
DN 60	2.5	188	188	120
DN 80	3	343	343	228
DN 100	4	400	400	346
DN 120	5	930	868	744
DN 150	6	1812	1678	1450
DN 200	8	2750	2500	2125
DN 250	10	3900	3510	2730
DN 300	12	5515	4942	4217
DN 350	14	8440	7596	6487
DN 400	16	11285	10394	8874
DN 450	18	14092	12965	11071
DN 500	20	20587	18962	16188
DN 600	24	-	-	-
DN 700	28	33700	29600	-
DN 750	30	-	-	-
DN 800	32	50470	42700	-
DN 900	36	64000	-	-
DN 1000	40	71100	58100	-
DN 1050	42	95740	-	-
DN 1200	48	120750	-	-
DN 1300	54	-	-	-
DN 1500	56	147000	-	-
DN 1550	60			

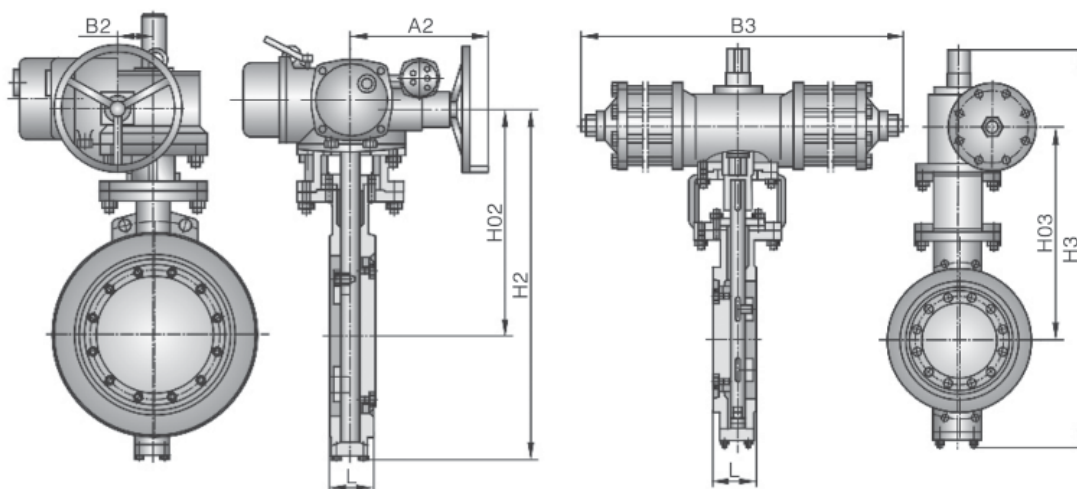


Lug Model API 609



Worm Gear Driven Lug Wafer Butterfly Valve

Wafer Model API 609



Electric Wafer Butterfly Valve

Pneumatic Wafer Butterfly Valve

OpTE™

Triple Eccentric Butterfly Valve

Lug & Wafer Models Valve Weight & Dimensions - Class 150															
		Pneumatic			Worm Gear Actuation					Electric				Weight	
Size	L	H3	Ho3	B3	H1	HO1	B1	A1	Do1	H2	Ho2	B2	A2	WF	WL
Inch	mm/ inch	mm/ inch	mm/ inch	mm/ inch	mm/ inch	mm/ inch	mm/ inch	mm/ inch	mm/ inch	mm/ inch	mm/ inch	mm/ inch	mm/ inch	Kg/ lbs	Kg/ lbs
3"	49/ 1.9	—	—	—	320/ 12.6	185/ 7.3	140/ 5.5	63/ 2.5	160/ 6.3	513/ 20.2	263/ 10.4	178/ 7.0	180/ 7.1	9/ 19.8	9/ 19.8
4"	54/ 2.1	—	—	—	342/ 13.5	195/ 7.7	140/ 5.5	63/ 2.5	160/ 6.3	535/ 21.1	282/ 11.1	178/ 7.0	180/ 7.1	11/ 24.2	14/ 30.8
5"	57/ 2.2	—	—	—	365/ 14.4	209/ 8.2	140/ 5.5	63/ 2.5	300/ 11.8	563/ 22.2	293/ 11.5	178/ 7.0	180/ 7.1	15/ 33	18/ 39.6
6"	58/ 2.3	—	—	—	415/ 16.3	243/ 9.6	140/ 5.5	63/ 2.5	300/ 11.8	602/ 23.7	322/ 12.7	178/ 7.0	180/ 7.1	17/ 37.4	20/ 44
8"	64/ 2.5	690/ 27.2	323/ 12.7	275/ 10.8	510/ 20.1	263/ 10.4	150/ 5.9	84/ 3.3	400/ 15.7	745/ 29.3	296/ 11.7	235/ 9.3	370/ 14.6	25/ 55	31/ 68.2
10"	71/ 2.8	750/ 29.5	355/ 14.0	275/ 10.8	567/ 22.3	295/ 11.6	150/ 5.9	84/ 3.3	400/ 15.7	805/ 31.7	325/ 12.8	235/ 9.3	370/ 14.6	40/ 88	49/ 107.8
12"	81/ 3.2	955/ 37.6	475/ 18.7	378/ 14.9	665/ 26.2	342/ 13.5	200/ 7.9	108/ 4.3	600/ 23.6	883/ 34.8	365/ 14.4	235/ 9.3	370/ 14.6	61/ 134.2	79/ 173.8
14"	92/ 3.6	1032/ 40.6	513/ 20.2	378/ 14.9	739/ 29.1	385/ 15.2	200/ 7.9	108/ 4.3	600/ 23.6	965/ 38.0	408/ 16.1	235/ 9.3	370/ 14.6	82/ 180.4	107/ 235.4
16"	102/ 4.0	1182/ 46.5	598/ 23.5	530/ 20.9	825/ 32.5	430/ 16.9	240/ 9.4	152/ 6.0	600/ 23.6	1033/ 40.7	443/ 17.4	235/ 9.3	370/ 14.6	123/ 270.6	150/ 330
18"	114/ 4.5	1265/ 49.8	635/ 25.0	530/ 20.9	910/ 35.8	469/ 18.5	240/ 9.4	152/ 6.0	800/ 31.5	1120/ 44.1	485/ 19.1	235/ 9.3	370/ 14.6	150/ 330	182/ 400.4
20"	127/ 5.0	1335/ 52.6	667/ 26.3	530/ 20.9	990/ 39.0	500/ 19.7	300/ 11.8	168/ 6.6	800/ 31.5	1186/ 46.7	518/ 20.4	235/ 9.3	370/ 14.6	204/ 448.8	253/ 556.6
24"	154/ 6.1	1642/ 64.6	830/ 32.7	680/ 26.8	1210/ 47.6	618/ 24.3	320/ 12.6	192/ 7.6	800/ 31.5	1380/ 54.3	625/ 24.6	235/ 9.3	370/ 14.6	300/ 660	398/ 875.6
30"	167/ 6.6	1823/ 71.8	1245/ 49.0	680/ 26.8	1453/ 57.2	875/ 34.4	512/ 20.2	279/ 11.0	400/ 15.7	1583/ 62.3	1005/ 39.6	245/ 9.6	515/ 20.3	454/ 998.9	490/ 1078
36"	184/ 7.2	2145/ 84.4	1329/ 52.3	860/ 33.9	1775/ 69.9	939/ 37.0	512/ 20.2	279/ 11.0	400/ 15.7	1905/ 75.0	1089/ 42.9	245/ 9.6	515/ 20.3	762/ 1676.4	771/ 1696.2
40"	217/ 8.5	2235/ 88.0	1488/ 58.6	860/ 33.9	1857/ 73.1	1005/ 39.6	512/ 20.2	279/ 11.0	400/ 15.7	2010/ 79.1	1110/ 43.7	360/ 14.2	540/ 21.3	975/ 2145	1179/ 2593.8
42"	222/ 8.7	2360/ 92.9	1456/ 57.3	860/ 33.9	1980/ 78.0	1086/ 42.8	512/ 20.2	279/ 11.0	400/ 15.7	2120/ 83.5	1216/ 47.9	360/ 14.2	540/ 21.3	1234/ 2714.8	1338/ 2943.6
46"	254/ 10.0	2445/ 96.3	1505/ 59.3	1080/ 42.5	2070/ 81.5	1110/ 43.7	570/ 22.4	368/ 14.5	600/ 23.6	2175/ 85.6	1260/ 49.6	360/ 14.2	540/ 21.3	1451/ 3192.2	1724/ 3792.8
48"	254/ 10.0	2535/ 99.8	1564/ 61.6	1080/ 42.5	2165/ 85.2	1194/ 47.0	570/ 22.4	368/ 14.5	600/ 23.6	2235/ 88.0	1324/ 52.1	360/ 14.2	540/ 21.3	1678/ 3691.6	1928/ 4241.6
54"	305/ 12.0	—	—	—	2382/ 93.8	1477/ 58.1	630/ 24.8	425/ 16.7	800/ 31.5	2412/ 95.0	1503/ 59.2	445/ 17.5	628/ 24.7	2223/ 4890.6	2631/ 5788.2
64"	333/ 13.1	—	—	—	2684/ 105.7	1617/ 63.7	630/ 24.8	425/ 16.7	800/ 31.5	2699/ 106.3	1687/ 66.4	445/ 17.5	628/ 24.7	2903/ 6386.6	3447/ 7583.4



Lug & Wafer Models Valve Weight & Dimensions - Class 300															
		Pneumatic			Worm Gear Actuation					Electric				Weight	
Size	L	H3	Ho3	B3	H1	HO1	B1	A1	Do1	H2	Ho2	B2	A2	WF	WL
Inch	mm/ inch	mm/ inch	mm/ inch	mm/ inch	mm/ inch	mm/ inch	mm/ inch	mm/ inch	mm/ inch	mm/ inch	mm/ inch	mm/ inch	mm/ inch	Kg/ lbs	Kg/ lbs
3"	49/ 1.9	—	—	—	320/ 12.6	185/ 7.3	140/ 5.5	63/ 2.5	160/ 6.3	513/ 20.2	263/ 10.4	178/ 7.0	180/ 7.1	13.5/ 29.7	15.5/ 34.1
4"	54/ 2.1	—	—	—	342/ 13.5	195/ 7.7	140/ 5.5	63/ 2.5	160/ 6.3	535/ 21.1	282/ 11.1	178/ 7.0	180/ 7.1	18/ 39.6	21/ 46.2
5"	57/ 2.2	—	—	—	365/ 14.4	209/ 8.2	140/ 5.5	63/ 2.5	300/ 11.8	563/ 22.2	293/ 11.5	178/ 7.0	180/ 7.1	24/ 52.8	28/ 61.6
6"	58/ 2.3	—	—	—	415/ 16.3	243/ 9.6	140/ 5.5	63/ 2.5	300/ 11.8	602/ 23.7	322/ 12.7	178/ 7.0	180/ 7.1	28/ 61.6	34/ 74.8
8"	73/ 2.9	750/ 29.5	368/ 14.5	275/ 10.8	510/ 20.1	263/ 10.4	150/ 5.9	84/ 3.3	400/ 15.7	745/ 29.3	296/ 11.7	235/ 9.3	370/ 14.6	49/ 107.8	60/ 132
10"	83/ 3.3	909/ 35.8	442/ 17.4	378/ 14.9	567/ 22.3	295/ 11.6	150/ 5.9	84/ 3.3	400/ 15.7	805/ 31.7	325/ 12.8	235/ 9.3	370/ 14.6	68/ 149.6	88/ 193.6
12"	92/ 3.6	1075/ 42.3	535/ 21.1	530/ 20.9	665/ 26.2	342/ 13.5	200/ 7.9	108/ 4.3	600/ 23.6	883/ 34.8	365/ 14.4	235/ 9.3	370/ 14.6	109/ 239.8	117/ 257.4
14"	117/ 4.6	1158/ 45.6	572/ 22.5	530/ 20.9	739/ 29.1	385/ 15.2	200/ 7.9	108/ 4.3	600/ 23.6	965/ 38.0	408/ 16.1	235/ 9.3	370/ 14.6	186/ 409.2	207/ 455.4
16"	133/ 5.2	1230/ 48.4	610/ 24.0	530/ 20.9	825/ 32.5	430/ 16.9	240/ 9.4	152/ 6.0	600/ 23.6	1033/ 40.7	443/ 17.4	235/ 9.3	370/ 14.6	264/ 580.8	308/ 677.6
18"	149/ 5.9	1462/ 57.6	736/ 29.0	680/ 26.8	910/ 35.8	469/ 18.5	240/ 9.4	152/ 6.0	800/ 31.5	1120/ 44.1	485/ 19.1	235/ 9.3	370/ 14.6	297/ 653.4	408/ 897.6
20"	159/ 6.3	1328/ 52.3	765/ 30.1	680/ 26.8	990/ 39.0	500/ 19.7	300/ 11.8	168/ 6.6	800/ 31.5	1186/ 46.7	518/ 20.4	235/ 9.3	370/ 14.6	363/ 798.6	468/ 1029.6
24"	181/ 7.1	—	—	—	1210/ 47.6	618/ 24.3	320/ 12.6	192/ 7.6	800/ 31.5	1380/ 54.3	625/ 24.6	235/ 9.3	370/ 14.6	454/ 998.8	748/ 1645.6
30"	254/ 10.0	—	—	—	1937/ 76.3	1180/ 46.5	512/ 20.2	279/ 11.0	600/ 23.6	1516/ 59.7	716/ 28.2	360/ 14.2	540/ 21.3	816/ 1795.2	1338/ 2943.6
36"	305/ 12.0	—	—	—	2198/ 86.5	1298/ 51.1	570/ 22.4	368/ 14.5	600/ 23.6	1669/ 65.7	794/ 31.3	360/ 14.2	540/ 21.3	1429/ 3143.8	2154/ 4738.8
42"	324/ 12.8	—	—	—	2318/ 91.3	1358/ 53.5	570/ 22.4	368/ 14.5	600/ 23.6	1914/ 75.4	914/ 36.0	360/ 14.2	540/ 21.3	2155/ 4741	2427/ 5339.4

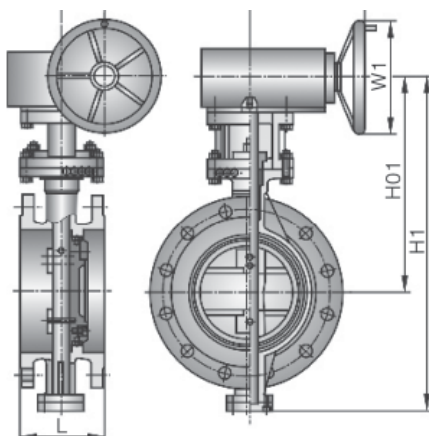
OpTE™

Triple Eccentric Butterfly Valve

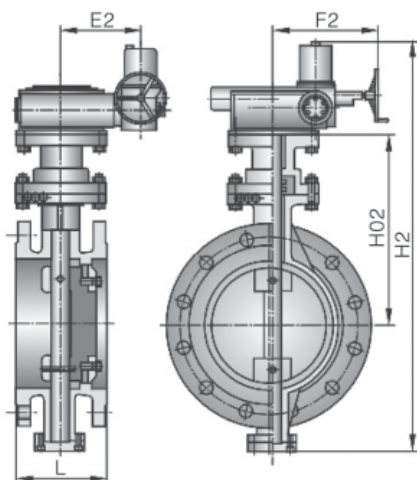
Lug & Wafer Models															
Valve Weight & Dimensions - Class 600															
		Pneumatic			Worm Gear Actuation					Electric				Weight	
Size	L	H3	Ho3	B3	H1	HO1	B1	A1	Do1	H2	Ho2	B2	A2	WF	WL
Inch	mm/ inch	mm/ inch	mm/ inch	mm/ inch	mm/ inch	mm/ inch	mm/ inch	mm/ inch	mm/ inch	mm/ inch	mm/ inch	mm/ inch	mm/ inch	Kg/ lbs	Kg/ lbs
6"	78/ 3.1	—	—	—	415/ 16.3	243/ 9.6	140/ 5.5	63/ 2.5	300/ 11.8	602/ 23.7	322/ 12.7	178/ 7.0	180/ 7.1	45/ 99	56/ 123.3
8"	102/ 4.0	750/ 29.5	368/ 14.5	275/ 10.8	510/ 20.1	263/ 10.4	150/ 5.9	84/ 3.3	400/ 15.7	745/ 29.3	296/ 11.7	235/ 9.3	370/ 14.6	70/ 154	94/ 206.8
10"	117/ 4.6	909/ 35.8	442/ 17.4	378/ 14.9	567/ 22.3	295/ 11.6	150/ 5.9	84/ 3.3	400/ 15.7	805/ 31.7	325/ 12.8	235/ 9.3	370/ 14.6	103/ 226.6	141/ 310.2
12"	140/ 5.5	1075/ 42.3	535/ 21.1	530/ 20.9	665/ 26.2	342/ 13.5	200/ 7.9	108/ 4.3	600/ 23.6	883/ 34.8	365/ 14.4	235/ 9.3	370/ 14.6	149/ 327.8	201/ 442.2
14"	155/ 6.1	1158/ 45.6	572/ 22.5	530/ 20.9	739/ 29.1	385/ 15.2	200/ 7.9	108/ 4.3	600/ 23.6	965/ 38.0	408/ 16.1	235/ 9.3	370/ 14.6	243/ 534.6	333/ 732.6
16"	178/ 7.0	1230/ 48.4	610/ 24.0	530/ 20.9	825/ 32.5	430/ 16.9	240/ 9.4	152/ 6.0	600/ 23.6	1033/ 40.7	443/ 17.4	235/ 9.3	370/ 14.6	318/ 699.6	401/ 882.2
18"	200/ 7.9	—	—	—	910/ 35.8	469/ 18.5	240/ 9.4	152/ 6.0	800/ 31.5	1120/ 44.1	485/ 19.1	235/ 9.3	370/ 14.6	431/ 948.2	575/ 1265
20"	216/ 8.5	—	—	—	990/ 39.0	500/ 19.7	300/ 11.8	168/ 6.6	800/ 31.5	1186/ 46.7	518/ 20.4	235/ 9.3	370/ 14.6	472/ 1038.4	708/ 1557.6
24"	232/ 9.1	—	—	—	1210/ 47.6	618/ 24.3	320/ 12.6	192/ 7.6	800/ 31.5	1380/ 54.3	625/ 24.6	235/ 9.3	370/ 14.6	826/ 1817.2	1061/ 2334.2



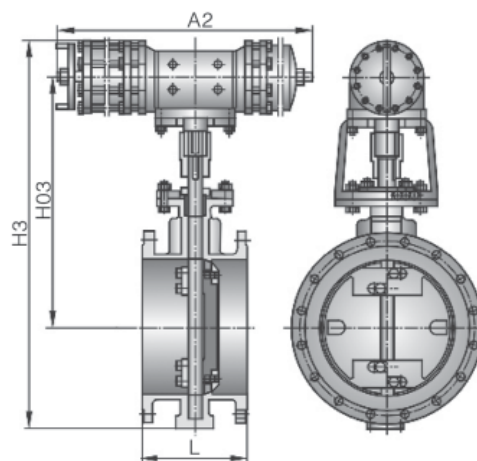
**Flanged Short Pattern
ISO 5752**



Worm Gear Driven Flanged Butterfly Valve



Electric Flanged Butterfly Valve



Pneumatic Flanged Butterfly Valve

OpTE™

Triple Eccentric Butterfly Valve

Flanged Short Pattern ISO 5752 / Valve and Weight Dimensions - Class 150

Size	Worm Gear Actuation						Electric				Pneumatic			Weight Kg/ lbs
	L	H1	H01	E1	F1	W1	H2	H02	E2	F2	H3	H03	A3	
Inch	mm/ inch	mm/ inch	mm/ inch	mm/ inch	mm/ inch	mm/ inch	mm/ inch	mm/ inch	mm/ inch	mm/ inch	mm/ inch	mm/ inch	mm/ inch	
3"	114/ 4.5	472/ 18.6	350/ 13.8	50/ 2.0	203/ 8.0	203/ 8.0	513/ 20.2	263/ 10.4	180/ 7.1	178/ 7.0	—	—	—	15.4/ 34.0
4"	127/ 5.0	520/ 20.5	386/ 15.2	60/ 2.4	191/ 7.5	203/ 8.0	535/ 21.1	282/ 11.1	180/ 7.1	178/ 7.0	—	—	—	23/ 50.7
5"	140/ 5.5	580/ 22.8	395/ 15.6	60/ 2.4	215/ 8.5	250/ 9.8	563/ 22.2	293/ 11.5	180/ 7.1	178/ 7.0	—	—	—	29/ 63.9
6"	140/ 5.5	653/ 25.7	475/ 18.7	67/ 2.6	289/ 11.4	305/ 12.0	602/ 23.7	322/ 12.7	180/ 7.1	178/ 7.0	—	—	—	33/ 72.8
8"	152/ 6.0	773/ 30.4	565/ 22.2	67/ 2.6	308/ 12.1	460/ 18.1	745/ 29.3	296/ 11.7	370/ 14.6	235/ 9.3	690/ 27.2	323/ 12.7	275/ 10.8	50/ 110.2
10"	165/ 6.5	880/ 34.6	640/ 25.2	86/ 3.4	346/ 13.6	460/ 18.1	805/ 31.7	325/ 12.8	370/ 14.6	235/ 9.3	750/ 29.5	355/ 14.0	752/ 10.8	73/ 160.9
12"	178/ 7.0	989/ 38.9	711/ 28.0	111/ 4.4	403/ 15.9	610/ 24.0	883/ 34.8	365/ 14.4	370/ 14.6	235/ 9.3	955/ 37.6	475/ 18.7	378/ 14.9	108/ 238.1
14"	190/ 7.5	1044/ 41.1	760/ 29.9	60/ 2.4	601/ 23.7	356/ 14.0	965/ 38.0	408/ 16.1	370/ 14.6	235/ 9.3	1032/ 40.6	513/ 20.2	378/ 14.9	143/ 315.3
16"	216/ 8.5	1142/ 45.0	826/ 32.5	60/ 2.4	605/ 23.8	457/ 18.0	1033/ 40.7	443/ 17.4	370/ 14.6	235/ 9.3	1182/ 46.5	598/ 23.5	530/ 20.9	186/ 410.1
18"	222/ 8.7	1228/ 48.3	887/ 34.9	60/ 2.4	652/ 25.7	610/ 24.0	1120/ 44.1	485/ 19.1	370/ 14.6	235/ 9.3	1265/ 49.8	635/ 25	530/ 20.9	234/ 515.9
20"	229/ 9.0	1337/ 52.6	959/ 37.8	60/ 2.4	805/ 31.7	762/ 30	1186/ 46.7	518/ 20.4	370/ 14.6	235/ 9.3	1335/ 52.6	667/ 26.3	530/ 20.9	277/ 610.7
24"	267/ 10.5	1554/ 61.2	1109/ 43.7	103/ 4.1	763/ 30.0	762/ 30	1380/ 54.3	625/ 24.6	370/ 14.6	235/ 9.3	1642/ 64.6	830/ 32.7	680/ 26.8	408/ 899.5
28"	292/ 11.5	1456/ 57.3	956/ 37.6	245/ 9.6	400/ 15.7	315/ 12.4	1587/ 62.5	745/ 29.3	515/ 20.3	245/ 9.6	1711/ 67.4	859/ 33.8	680/ 26.8	653/ 1439.6
30"	308/ 12.1	1541/ 60.7	991/ 39.0	310/ 12.2	460/ 18.1	400/ 15.7	1650/ 65.0	777/ 30.6	515/ 20.3	245/ 9.6	1782/ 70.2	910/ 35.8	680/ 26.8	816/ 1799.0
32"	318/ 12.5	1611/ 63.4	1036/ 40.8	310/ 12.2	460/ 18.1	400/ 15.7	1717/ 67.6	810/ 31.9	515/ 20.3	245/ 9.6	1856/ 73.1	942/ 37.1	680/ 26.8	914/ 2015.0
36"	330/ 13.0	1743/ 68.6	1103/ 43.4	410/ 16.1	480/ 18.9	400/ 15.7	1870/ 73.6	875/ 34.4	540/ 21.3	360/ 14.2	1920/ 75.6	975/ 38.4	680/ 26.8	1157/ 2550.7
40"	410/ 16.1	1868/ 73.5	1173/ 46.2	410/ 16.1	480/ 18.9	400/ 15.7	2030/ 79.9	965/ 38.0	540/ 21.3	360/ 14.2	—	—	—	1610/ 3549.4
44"	450/ 17.7	1968/ 77.5	1223/ 48.1	410/ 16.1	480/ 18.9	400/ 15.7	2078/ 81.8	1022/ 40.2	540/ 21.3	360/ 14.2	—	—	—	2160/ 4762.0
48"	470/ 18.5	2145/ 84.4	1320/ 52.0	520/ 20.5	640/ 25.2	400/ 15.7	2188/ 86.1	1100/ 43.3	540/ 21.3	360/ 14.2	—	—	—	2359/ 5200.7
52"	490/ 19.3	2300/ 90.6	1405/ 55.3	520/ 20.5	640/ 25.2	400/ 15.7	2214/ 87.2	1150/ 45.3	565/ 22.2	385/ 15.2	—	—	—	2720/ 5996.6
56"	530/ 20.9	2440/ 96.1	1475/ 58.1	520/ 20.5	640/ 25.2	400/ 15.7	2328/ 91.7	1325/ 52.2	565/ 22.2	385/ 15.2	—	—	—	3353/ 7392.1
60"	570/ 22.4	2594/ 102.1	1559/ 61.4	450/ 17.7	785/ 30.9	630/ 24.8	2530/ 99.6	1515/ 59.6	565/ 22.2	385/ 15.2	—	—	—	3629/ 8000.6



OpTE™

Triple Eccentric Butterfly Valve

Flanged Short Pattern ISO 5752 / Valve and Weight Dimensions - Class 300

Size	L	Worm Gear Actuation					Electric				Pneumatic			Weight		
		H1	H01	E1	F1	W1	H2	H02	E2	F2	H3	H03	A3	Worm Gear	Electric	Pneu-matic
Inch	mm/ inch	mm/ inch	mm/ inch	mm/ inch	mm/ inch	mm/ inch	mm/ inch	mm/ inch	mm/ inch	mm/ inch	mm/ inch	mm/ inch	mm/ inch	Kg	Kg/ lbs	Kg
2"	108/ 4.3	365/ 14.4	237/ 9.3	35/ 1.4	169/ 6.7	152/ 6.0	407/ 16.0	237/ 9.3	180/ 7.1	178/ 7.0	—	—	—	19/ 41.9	27/ 59.5	—
3"	114/ 4.5	378/ 14.9	253/ 10.0	73/ 2.9	229/ 9.0	152/ 6.0	530/ 20.9	253/ 10.0	180/ 7.1	178/ 7.0	—	—	—	29/ 63.9	43/ 94.8	—
4"	127/ 5	421/ 16.6	274/ 10.8	73/ 2.9	229/ 9.0	305/ 12.0	552/ 21.7	274/ 10.8	180/ 7.1	178/ 7.0	—	—	—	39/ 86.0	51/ 112.4	—
5"	140/ 5.5	482/ 19.0	312/ 12.3	73/ 2.9	229/ 9.0	305/ 12.0	580/ 22.8	312/ 12.3	180/ 7.1	178/ 7.0	—	—	—	48/ 105.8	58/ 127.9	—
6"	140/ 5.5	543/ 21.4	351/ 13.8	108/ 4.3	254/ 10	305/ 12.0	610/ 24.0	351/ 13.8	180/ 7.1	178/ 7.0	—	—	—	54/ 119.0	67/ 147.7	—
8"	152/ 6.0	628/ 24.7	392/ 15.4	108/ 4.3	254/ 10	305/ 12.0	755/ 29.7	392/ 15.4	370/ 14.6	235/ 9.3	750/ 29.5	368/ 14.5	275/ 10.8	84/ 185.2	107/ 235.9	—
10"	165/ 6.5	855/ 33.7	480/ 18.9	133/ 5.2	305/ 12.0	610/ 24.0	816/ 32.1	480/ 18.9	370/ 14.6	235/ 9.3	909/ 35.8	442/ 17.4	378/ 14.9	118/ 260.1	150/ 330.7	—
12"	178/ 7.0	812/ 32.0	515/ 20.3	133/ 5.2	305/ 12.0	610/ 24.0	912/ 35.9	515/ 20.3	370/ 14.6	235/ 9.3	1075/ 42.3	535/ 21.1	530/ 20.9	170/ 374.8	225/ 496.0	—
14"	191/ 7.5	885/ 34.8	555/ 21.9	194/ 7.6	356/ 14.0	610/ 24.0	980/ 38.6	555/ 21.9	370/ 14.6	235/ 9.3	1158/ 45.6	572/ 22.5	530/ 20.9	231/ 509.3	266/ 586.4	—
16"	216/ 8.5	951/ 37.4	590/ 23.2	194/ 7.6	356/ 14.0	356/ 14.0	1057/ 41.6	590/ 23.2	370/ 14.6	235/ 9.3	1230/ 48.4	610/ 24.0	530/ 20.9	299/ 659.2	369/ 813.5	—
18"	225/ 8.9	1106/ 43.5	636/ 25.0	194/ 7.6	356/ 14.0	356/ 14.0	1140/ 44.9	636/ 25.0	370/ 14.6	235/ 9.3	1462/ 57.6	736/ 29.0	680/ 26.8	390/ 859.8	429/ 945.8	—
20"	229/ 9.0	1308/ 51.5	685/ 27.0	194/ 7.6	356/ 14.0	356/ 14.0	1243/ 48.9	685/ 27.0	515/ 20.3	245/ 9.6	1328/ 52.3	765/ 30.1	680/ 26.8	499/ 1100.1	590/ 1300.7	—
24"	267/ 10.5	1445/ 56.9	934/ 36.8	165/ 6.5	686/ 27.0	686/ 27.0	1420/ 55.9	934/ 36.8	817/ 32.2	351/ 13.8	—	—	—	726/ 1600.6	766/ 1688.7	—
28"	292/ 11.5	1495/ 58.9	1039/ 40.9	165/ 6.5	686/ 27.0	686/ 27.0	1812/ 71.3	1039/ 40.9	817/ 32.2	351/ 13.8	—	—	—	1360/ 2998.3	—	—
30"	292/ 11.5	1535/ 60.4	1060/ 41.7	165/ 6.5	686/ 27.0	686/ 27.0	1906/ 75.0	1060/ 41.7	817/ 32.2	351/ 13.8	—	—	—	1429/ 3150.4	—	—
32"	318/ 12.5	1575/ 62.0	1120/ 44.1	165/ 6.5	686/ 27.0	686/ 27.0	2021/ 79.6	1120/ 44.1	817/ 32.2	351/ 13.8	—	—	—	1757/ 3873.5	—	—
36"	330/ 13.0	1605/ 63.2	1190/ 46.9	165/ 6.5	686/ 27.0	686/ 27.0	2327/ 91.6	1190/ 46.9	973/ 38.3	440/ 17.3	—	—	—	2223/ 4900.9	—	—
40"	410/ 16.1	1755/ 69.1	1234/ 48.6	165/ 6.5	686/ 27.0	686/ 27.0	2451/ 96.5	1234/ 48.6	973/ 38.3	440/ 17.3	—	—	—	2531/ 5579.9	—	—
42"	430/ 16.9	2100/ 82.7	1385/ 54.5	429/ 16.9	805/ 31.7	903/ 35.6	2515/ 99.0	1385/ 54.5	973/ 38.3	440/ 17.3	—	—	—	2781/ 6131.1	—	—
44"	450/ 17.7	2175/ 85.6	1436/ 56.5	429/ 16.9	805/ 31.7	903/ 35.6	2565/ 101.0	1436/ 56.5	973/ 38.3	440/ 17.3	—	—	—	2979/ 6567.6	—	—
48"	470/ 18.5	2303/ 90.7	1570/ 61.8	399/ 15.7	965/ 38.0	903/ 35.6	2697/ 106.2	1570/ 61.8	973/ 38.3	440/ 17.3	—	—	—	3602/ 7941.1	—	—

OpTE™

Triple Eccentric Butterfly Valve

Flanged Short Pattern ISO 5752 / Valve and Weight Dimensions - Class 600

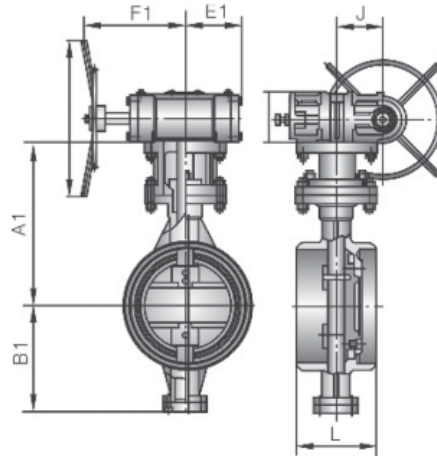
Size	Worm Gear Actuation						Electric				Pneumatic			Weight		
	L	H1	H01	E1	F1	W1	H2	H02	E2	F2	H3	H03	A3	Worm Gear	Electric	Pneumatic
Inch	mm/ inch	mm/ inch	mm/ inch	mm/ inch	mm/ inch	mm/ inch	mm/ inch	mm/ inch	mm/ inch	mm/ inch	mm/ inch	mm/ inch	mm/ inch	Kg	Kg/ lbs	Kg
3"	180/ 7.1	541/ 21.3	414/ 16.3	63/ 2.5	140/ 5.5	250/ 9.8	606/ 23.9	295/ 11.6	180/ 7.1	178/ 7.0	—	—	—	82/ 180.8	79/ 174.2	—
4"	190/ 7.5	607/ 23.9	447/ 17.6	63/ 2.5	140/ 5.5	250/ 9.8	650/ 25.6	358/ 14.1	180/ 7.1	178/ 7.0	—	—	—	125/ 275.6	96/ 211.6	—
5"	200/ 7.9	680/ 26.8	395/ 15.6	108/ 4.3	200/ 7.9	250/ 9.8	695/ 27.4	371/ 14.6	180/ 7.1	178/ 7.0	—	—	—	165/ 363.8	154/ 339.5	—
6"	210/ 8.3	686/ 27.0	490/ 19.3	152/ 6.0	240/ 9.4	315/ 12.4	743/ 29.3	387/ 15.2	180/ 7.1	178/ 7.0	—	—	—	191/ 421.1	172/ 372.2	—
8"	230/ 9.1	757/ 29.8	536/ 21.1	168/ 6.6	300/ 11.8	315/ 12.4	1055/ 41.5	417/ 16.4	370/ 14.6	235/ 9.3	—	—	—	247/ 544.5	248/ 546.7	—
10"	250/ 9.8	867/ 34.1	641/ 25.2	192/ 7.6	320/ 12.6	315/ 12.4	1172/ 46.1	465/ 18.3	370/ 14.6	235/ 9.3	—	—	—	413/ 910.5	308/ 679.0	—
12"	270/ 10.6	1034/ 40.7	727/ 28.6	237/ 9.3	368/ 14.5	400/ 15.7	1392/ 54.8	546/ 21.5	515/ 20.3	245/ 9.6	—	—	—	576/ 1269.9	467/ 1029.6	—
14"	290/ 11.4	1087/ 42.8	757/ 29.8	237/ 9.3	368/ 14.5	400/ 15.7	1475/ 58.1	579/ 22.8	515/ 20.3	245/ 9.6	—	—	—	664/ 1463.9	585/ 1289.7	—
16"	310/ 12.2	1216/ 47.9	825/ 32.5	237/ 9.3	368/ 14.5	400/ 15.7	1557/ 61.3	643/ 25.3	540/ 21.3	360/ 14.2	—	—	—	971/ 2140.7	807/ 1779.1	—
28"	330/ 13.0	1240/ 48.8	840/ 33.1	269/ 10.6	559/ 22.0	400/ 15.7	1625/ 64.0	673/ 26.5	540/ 21.3	360/ 14.2	—	—	—	1117/ 2462.6	1003/ 2211.2	—
20"	350/ 13.8	1330/ 52.4	978/ 38.5	350/ 13.8	645/ 25.4	400/ 15.7	1679/ 66.1	701/ 27.6	540/ 21.3	360/ 14.2	—	—	—	1639/ 3613.4	1139/ 2511.1	—
24"	390/ 15.4	1583/ 62.3	1070/ 42.1	350/ 13.8	645/ 25.4	400/ 15.7	1834/ 72.2	775/ 30.5	540/ 21.3	360/ 14.2	—	—	—	2082/ 4590.0	1767/ 3895.6	—

OpTE™

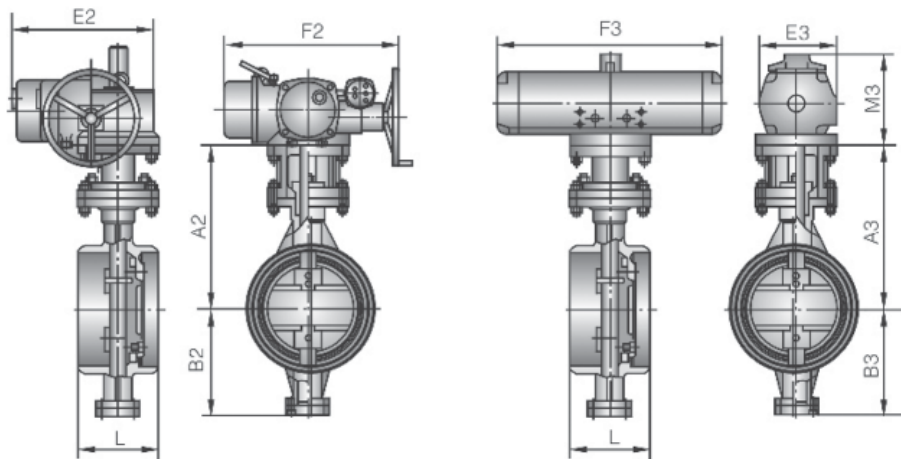
Triple Eccentric Butterfly Valve



**Flanged Short Pattern
ISO 5752 / Welding Groove**



Worm Gear Driven Butt-welded Butterfly Valve



Electric Butt-welded Butterfly Valve

Pneumatic Butt-welded Butterfly Valve

OpTE™

Triple Eccentric Butterfly Valve

Flanged Short Pattern ISO 5752 / Welding Groove Main Outline Dimensions & Weight - Class 150

Size	Worm Gear Actuation							Electric					Pneumatic					Weight (kg)		
	L	A1	B1	M1	E1	F1	J	Do1	A2	B2	E3	F2	A3	B3	E3	F3	M3	Worm Gear	Electric	Pneumatic
Inch	mm/ inch	mm/ inch	mm/ inch	mm/ inch	mm/ inch	mm/ inch	mm/ inch	mm/ inch	mm/ inch	mm/ inch	mm/ inch	mm/ inch	mm/ inch	mm/ inch	mm/ inch	mm/ inch	Kg	Kg/ lbs	Kg	
3"	114/ 4.5	295/ 11.6	135/ 5.3	115/ 4.5	84/ 3.3	198/ 7.8	84/ 3.3	200/ 7.9	295/ 11.6	135/ 5.3	513/ 20.2	467/ 18.4	295/ 11.6	135/ 5.3	115/ 4.5	344/ 13.5	140/ 5.5	32/ 70.5	37/ 81.6	—
4"	127/ 5	305/ 12.0	155/ 6.1	115/ 4.5	84/ 3.3	198/ 7.8	84/ 3.3	200/ 7.9	305/ 12.0	155/ 6.1	513/ 20.2	467/ 18.4	305/ 12.0	155/ 6.1	115/ 4.5	344/ 13.5	140/ 5.5	35/ 77.2	39/ 86.0	—
5"	140/ 5.5	322/ 12.7	167/ 6.6	115/ 4.5	84/ 3.3	198/ 7.8	84/ 3.3	200/ 7.9	322/ 12.7	167/ 6.6	513/ 20.2	467/ 18.4	322/ 12.7	167/ 6.6	126/ 5.0	4390/ 172.8	175/ 6.9	39/ 86.0	42/ 92.6	—
6"	140/ 5.5	366/ 14.4	170/ 6.7	115/ 4.5	94/ 3.7	211/ 8.3	84/ 3.3	250/ 9.8	366/ 14.4	170/ 6.7	525/ 20.7	475/ 18.7	366/ 14.4	170/ 6.7	150/ 5.9	450/ 17.7	187/ 7.4	43/ 94.8	43/ 94.8	—
8"	152/ 6.0	396/ 15.6	198/ 7.8	134/ 5.3	117/ 4.6	267/ 10.5	145/ 5.7	250/ 9.8	396/ 15.6	198/ 7.8	580/ 22.8	470/ 18.5	396/ 15.6	198/ 7.8	280/ 11.0	762/ 30	270/ 10.6	60/ 132.2	57/ 125.7	—
10"	165/ 6.5	429/ 16.9	231/ 9.1	134/ 5.3	175/ 6.9	254/ 10	114/ 4.5	315/ 12.4	429/ 16.9	231/ 9.1	635/ 25	560/ 22.0	429/ 16.9	231/ 9.1	330/ 13.0	900/ 35.4	305/ 12.0	90/ 198.4	80/ 176.4	—
12"	178/ 7.0	483/ 19.0	269/ 10.6	159/ 6.3	175/ 6.9	254/ 10	114/ 4.5	315/ 12.4	483/ 19.0	269/ 10.6	705/ 27.8	560/ 22.0	483/ 19.0	269/ 10.6	405/ 15.9	1182/ 46.5	385/ 15.2	107/ 235.9	104/ 229.3	—
14"	190/ 7.5	498/ 19.6	297/ 11.7	159/ 6.3	239/ 9.4	404/ 15.9	145/ 5.7	315/ 12.4	498/ 19.6	297/ 11.7	765/ 30.1	615/ 24.2	498/ 19.6	297/ 11.7	405/ 15.9	1182/ 46.5	385/ 15.2	153/ 337.3	141/ 310.9	—
16"	216/ 8.5	579/ 22.8	333/ 13.1	163/ 6.4	239/ 9.4	404/ 15.9	145/ 5.7	315/ 12.4	579/ 22.8	333/ 13.1	825/ 32.5	615/ 24.2	579/ 22.8	333/ 13.1	405/ 15.9	1182/ 46.5	385/ 15.2	207/ 456.4	197/ 434.3	—
18"	222/ 8.7	630/ 24.8	366/ 14.4	163/ 6.4	239/ 9.4	404/ 15.9	191/ 7.5	315/ 12.4	630/ 24.8	366/ 14.4	875/ 34.4	820/ 32.3	630/ 24.8	366/ 14.4	445/ 17.5	1292/ 50.9	410/ 16.1	267/ 588.6	247/ 544.5	—
20"	229/ 9.0	655/ 25.8	394/ 15.5	163/ 6.4	300/ 11.8	465/ 18.3	191/ 7.5	400/ 15.7	655/ 25.8	394/ 15.5	930/ 36.6	820/ 32.3	655/ 25.8	394/ 15.5	445/ 17.5	1292/ 50.9	410/ 16.1	327/ 720.9	307/ 676.8	—
24"	267/ 10.5	744/ 29.3	452/ 17.8	185/ 7.3	300/ 11.8	465/ 18.3	191/ 7.5	400/ 15.7	744/ 29.3	452/ 17.8	1040/ 40.9	820/ 32.3	744/ 29.3	452/ 17.8	500/ 19.7	1442/ 56.8	465/ 18.3	473/ 1042.8	427/ 941.4	—
28"	292/ 11.5	790/ 31.1	511/ 20.1	185/ 7.3	300/ 11.8	465/ 18.3	191/ 7.5	400/ 15.7	790/ 31.1	511/ 20.1	1155/ 45.5	945/ 37.2	790/ 31.1	511/ 20.1	630/ 24.8	1865/ 73.4	500/ 19.7	653/ 1439.6	667/ 1470.5	—
30"	308/ 12.1	815/ 32.1	536/ 21.1	220/ 8.7	300/ 11.8	559/ 22.0	269/ 10.6	400/ 15.7	815/ 32.1	536/ 21.1	1225/ 48.2	945/ 37.2	815/ 32.1	536/ 21.1	630/ 24.8	1865/ 73.4	500/ 19.7	760/ 1675.5	773/ 1704.2	—
32"	318/ 12.5	874/ 34.4	577/ 22.7	220/ 8.7	300/ 11.8	559/ 22.0	269/ 10.6	400/ 15.7	874/ 34.4	577/ 22.7	1275/ 50.2	945/ 37.2	874/ 34.4	577/ 22.7	630/ 24.8	1865/ 73.4	500/ 19.7	1033/ 2277.4	1047/ 2308.2	—
36"	330/ 13.0	899/ 35.4	602/ 23.7	255/ 10.0	300/ 11.8	559/ 22.0	269/ 10.6	400/ 15.7	899/ 35.4	602/ 23.7	1375/ 54.1	1145/ 45.1	899/ 35.4	602/ 23.7	—	—	—	1200/ 2645.5	1213/ 2674.2	—
40"	410/ 16.1	1064/ 41.9	696/ 27.4	255/ 10.0	300/ 11.8	559/ 22.0	269/ 10.6	400/ 15.7	1064/ 41.9	696/ 27.4	1490/ 58.7	1145/ 45.1	1064/ 41.9	696/ 27.4	—	—	—	1487/ 3278.3	1500/ 3306.9	—
42"	430/ 16.9	1092/ 43.0	721/ 28.4	255/ 10.0	300/ 11.8	559/ 22.0	335/ 13.2	400/ 15.7	1092/ 43.0	721/ 28.4	1550/ 61.0	1335/ 52.6	1092/ 43.0	721/ 28.4	—	—	—	1640/ 3615.6	1637/ 3609.0	—
44"	450/ 17.7	1148/ 45.2	731/ 28.8	255/ 10.0	300/ 11.8	572/ 22.5	335/ 13.2	400/ 15.7	1148/ 45.2	731/ 28.8	1600/ 63.0	1335/ 52.6	1148/ 45.2	731/ 28.8	—	—	—	1800/ 3968.3	1813/ 3997.0	—
48"	470/ 18.5	1270/ 50	800/ 31.5	320/ 12.6	300/ 11.8	572/ 22.5	335/ 13.2	400/ 15.7	1270/ 50	800/ 31.5	1715/ 67.5	1370/ 53.9	1270/ 50	800/ 31.5	—	—	—	2007/ 4424.7	2020/ 4453.3	—
52"	490/ 19.3	1314/ 51.7	850/ 33.5	320/ 12.6	425/ 16.7	635/ 25	365/ 14.4	500/ 19.7	1314/ 51.7	850/ 33.5	1835/ 72.2	1370/ 53.9	1314/ 51.7	850/ 33.5	—	—	—	2720/ 5996.6	2733/ 6025.2	—
56"	530/ 20.9	1384/ 54.5	895/ 35.2	320/ 12.6	425/ 16.7	635/ 25	365/ 14.4	500/ 19.7	1384/ 54.5	895/ 35.2	2005/ 78.9	1425/ 56.1	1384/ 54.5	895/ 35.2	—	—	—	2980/ 6569.8	2993/ 6598.4	—
60"	570/ 22.4	1504/ 59.2	1025/ 40.4	355/ 14.0	425/ 16.7	635/ 25	365/ 14.4	500/ 19.7	1504/ 59.2	1025/ 40.4	2115/ 83.3	1425/ 56.1	1504/ 59.2	1025/ 40.4	—	—	—	3387/ 7467.1	3420/ 7539.8	—



**Flanged Short Pattern ISO 5752 / Welding Groove
Main Outline Dimensions & Weight - Class 300**

Size	Worm Gear Actuation							Electric					Pneumatic					Weight (kg)		
	L	A1	B1	M1	E1	F1	J	Do1	A2	B2	E3	F2	A3	B3	E3	F3	M3	Worm Gear	Electric	Pneumatic
Inch	mm/ inch	mm/ inch	mm/ inch	mm/ inch	mm/ inch	mm/ inch	mm/ inch	mm/ inch	mm/ inch	mm/ inch	mm/ inch	mm/ inch	mm/ inch	mm/ inch	mm/ inch	mm/ inch	mm/ inch	Kg	Kg/ lbs	Kg
3"	114/ 4.5	295/ 11.6	132/ 5.2	114/ 4.5	84/ 3.3	198/ 7.8	84/ 3.3	200/ 7.9	295/ 11.6	132/ 5.2	467/ 18.4	513/ 20.2	295/ 11.6	132/ 5.2	126/ 5.0	390/ 15.4	175/ 6.9	34/ 75.0	—	—
4"	127/ 5	358/ 14.1	150/ 5.9	114/ 4.5	84/ 3.3	198/ 7.8	84/ 3.3	200/ 7.9	358/ 14.1	150/ 5.9	467/ 18.4	513/ 20.2	358/ 14.1	150/ 5.9	150/ 5.9	450/ 17.7	187/ 7.4	44/ 97.0	—	—
5"	140/ 5.5	365/ 14.4	167/ 6.6	168/ 6.6	117/ 4.6	267/ 10.5	145/ 5.7	250/ 9.8	365/ 14.4	167/ 6.6	467/ 18.4	513/ 20.2	365/ 14.4	167/ 6.6	280/ 11.0	762/ 30	270/ 10.6	58/ 127.9	—	—
6"	140/ 5.5	389/ 15.3	188/ 7.4	163/ 6.4	175/ 6.9	254/ 10	114/ 4.5	315/ 12.4	389/ 15.3	188/ 7.4	564/ 22.2	523/ 20.6	389/ 15.3	188/ 7.4	330/ 13.0	900/ 35.4	305/ 12.0	73/ 160.9	—	—
8"	152/ 6.0	417/ 16.4	221/ 8.7	163/ 6.4	175/ 6.9	254/ 10	114/ 4.5	315/ 12.4	417/ 16.4	221/ 8.7	615/ 24.2	544/ 21.4	417/ 16.4	221/ 8.7	405/ 15.9	1182/ 46.5	385/ 15.2	132/ 291.0	—	—
10"	165/ 6.5	465/ 18.3	252/ 9.9	185/ 7.3	239/ 9.4	404/ 15.9	145/ 5.7	315/ 12.4	465/ 18.3	252/ 9.9	615/ 24.2	544/ 21.4	465/ 18.3	252/ 9.9	405/ 15.9	1182/ 46.5	385/ 15.2	151/ 332.9	—	—
12"	178/ 7.0	546/ 21.5	290/ 11.4	185/ 7.3	239/ 9.4	404/ 15.9	145/ 5.7	315/ 12.4	546/ 21.5	290/ 11.4	823/ 32.4	513/ 20.2	546/ 21.5	290/ 11.4	405/ 15.9	1182/ 46.5	385/ 15.2	257/ 566.6	—	—
14"	190/ 7.5	579/ 22.8	318/ 12.5	221/ 8.7	300/ 11.8	465/ 18.3	191/ 7.5	400/ 15.7	579/ 22.8	318/ 12.5	823/ 32.4	513/ 20.2	579/ 22.8	318/ 12.5	445/ 17.5	1292/ 50.9	410/ 16.1	286/ 630.5	—	—
16"	216/ 8.5	642/ 25.3	368/ 14.5	221/ 8.7	300/ 11.8	465/ 18.3	191/ 7.5	400/ 15.7	642/ 25.3	368/ 14.5	945/ 37.2	513/ 20.2	642/ 25.3	368/ 14.5	445/ 17.5	1292/ 50.9	410/ 16.1	416/ 917.1	—	—
18"	222/ 8.7	673/ 26.5	396/ 15.6	221/ 8.7	300/ 11.8	465/ 18.3	191/ 7.5	400/ 15.7	673/ 26.5	396/ 15.6	945/ 37.2	544/ 21.4	673/ 26.5	396/ 15.6	500/ 19.7	1442/ 56.8	465/ 18.3	497/ 1095.7	—	—
20"	229/ 9.0	701/ 27.6	422/ 16.6	254/ 10	300/ 11.8	559/ 22.0	269/ 10.6	400/ 15.7	701/ 27.6	422/ 16.6	945/ 37.2	544/ 21.4	701/ 27.6	422/ 16.6	500/ 19.7	1442/ 56.8	465/ 18.3	571/ 1258.8	—	—
24"	267/ 10.5	775/ 30.5	495/ 19.5	254/ 10	399/ 15.7	559/ 22.0	269/ 10.6	400/ 15.7	775/ 30.5	495/ 19.5	945/ 37.2	544/ 21.4	775/ 30.5	495/ 19.5	630/ 24.8	1865/ 73.4	500/ 19.7	881/ 1942.3	—	—
28"	292/ 11.5	904/ 35.6	559/ 22.0	305/ 12.0	510/ 20.1	648/ 25.5	351/ 13.8	400/ 15.7	904/ 35.6	559/ 22.0	1158/ 45.6	826/ 32.5	904/ 35.6	559/ 22.0	630/ 24.8	1865/ 73.4	500/ 19.7	1320/ 2910.1	—	—
30"	308/ 12.1	963/ 37.9	594/ 23.4	305/ 12.0	510/ 20.1	648/ 25.5	351/ 13.8	400/ 15.7	963/ 37.9	594/ 23.4	1158/ 45.6	826/ 32.5	963/ 37.9	594/ 23.4	—	—	—	1478/ 3258.4	—	—
32"	318/ 12.5	1054/ 41.5	617/ 24.3	305/ 12.0	510/ 20.1	648/ 25.5	351/ 13.8	400/ 15.7	1054/ 41.5	617/ 24.3	1158/ 45.6	826/ 32.5	1054/ 41.5	617/ 24.3	—	—	—	1699/ 3745.7	—	—
36"	330/ 13.0	1161/ 45.7	676/ 26.6	368/ 14.5	615/ 24.2	805/ 31.7	429/ 16.9	630/ 24.8	1161/ 45.7	676/ 26.6	1420/ 55.9	1039/ 40.9	1161/ 45.7	676/ 26.6	—	—	—	2379/ 5244.8	—	—
40"	410/ 16.1	1242/ 48.9	719/ 28.3	368/ 14.5	615/ 24.2	805/ 31.7	429/ 16.9	630/ 24.8	1242/ 48.9	719/ 28.3	1420/ 55.9	1039/ 40.9	1242/ 48.9	719/ 28.3	—	—	—	2427/ 5350.6	—	—
42"	430/ 16.9	1285/ 50.6	739/ 29.1	368/ 14.5	615/ 24.2	805/ 31.7	429/ 16.9	630/ 24.8	1285/ 50.6	739/ 29.1	1420/ 55.9	1039/ 40.9	1285/ 50.6	739/ 29.1	—	—	—	2685/ 5919.4	—	—
44"	450/ 17.7	1310/ 51.6	764/ 30.1	368/ 14.5	615/ 24.2	805/ 31.7	429/ 16.9	630/ 24.8	1310/ 51.6	764/ 30.1	1420/ 55.9	1039/ 40.9	1310/ 51.6	764/ 30.1	—	—	—	2932/ 6464.0	—	—
48"	470/ 18.5	1374/ 54.1	833/ 32.8	434/ 17.1	765/ 30.1	965/ 38.0	399/ 15.7	630/ 24.8	1374/ 54.1	833/ 32.8	1730/ 68.1	1069/ 42.1	1374/ 54.1	833/ 32.8	—	—	—	3545/ 7815.4	—	—

OpTE™

Triple Eccentric Butterfly Valve

**Flanged Short Pattern ISO 5752 / Welding Groove
Main Outline Dimensions & Weight - Class 600**

Size	Worm Gear Actuation							Electric					Pneumatic					Weight (kg)		
	L	A1	B1	M1	E1	F1	J	Do1	A2	B2	E3	F2	A3	B3	E3	F3	M3	Worm Gear	Elec-tric	Pneu-matic
Inch	mm/ inch	mm/ inch	mm/ inch	mm/ inch	mm/ inch	mm/ inch	mm/ inch	mm/ inch	mm/ inch	mm/ inch	mm/ inch	mm/ inch	mm/ inch	mm/ inch	mm/ inch	mm/ inch	mm/ inch	Kg	Kg/ lbs	Kg
3"	180/ 7.1	343/ 13.5	127/ 5	135/ 5.3	94/ 3.7	211/ 8.3	81/ 3.2	250/ 9.8	343/ 13.5	127/ 5	564/ 22.2	523/ 20.6	343/ 13.5	127/ 5	330/ 13.0	900/ 35.4	305/ 12.0	75/ 165.3	—	—
4"	190/ 7.5	371/ 14.6	160/ 6.3	170/ 6.7	152/ 6.0	267/ 10.5	145/ 5.7	250/ 9.8	371/ 14.6	160/ 6.3	615/ 24.2	544/ 21.4	371/ 14.6	160/ 6.3	405/ 15.9	1182/ 46.5	385/ 15.2	117/ 257.9	—	—
5"	200/ 7.9	388/ 15.3	178/ 7.0	163/ 6.4	175/ 6.9	254/ 10	114/ 4.5	315/ 12.4	388/ 15.3	178/ 7.0	615/ 24.2	544/ 21.4	388/ 15.3	178/ 7.0	405/ 15.9	1182/ 46.5	385/ 15.2	154/ 339.5	—	—
6"	210/ 8.3	401/ 15.8	196/ 7.7	163/ 6.4	175/ 6.9	254/ 10	114/ 4.5	315/ 12.4	401/ 15.8	196/ 7.7	823/ 32.4	513/ 20.2	401/ 15.8	196/ 7.7	405/ 15.9	1182/ 46.5	385/ 15.2	186/ 410.1	—	—
8"	230/ 9.1	447/ 17.6	221/ 8.7	163/ 6.4	175/ 6.9	254/ 10	114/ 4.5	315/ 12.4	447/ 17.6	221/ 8.7	823/ 32.4	513/ 20.2	447/ 17.6	221/ 8.7	445/ 17.5	1292/ 50.9	410/ 16.1	235/ 518.1	—	—
10"	250/ 9.8	544/ 21.4	290/ 11.4	185/ 7.3	239/ 9.4	404/ 15.9	145/ 5.7	315/ 12.4	544/ 21.4	290/ 11.4	945/ 37.2	513/ 20.2	544/ 21.4	290/ 11.4	445/ 17.5	1292/ 50.9	410/ 16.1	398/ 877.4	—	—
12"	270/ 10.6	610/ 24.0	307/ 12.1	220/ 8.7	300/ 11.8	465/ 18.3	191/ 7.5	400/ 15.7	610/ 24.0	307/ 12.1	945/ 37.2	544/ 21.4	610/ 24.0	307/ 12.1	500/ 19.7	1442/ 56.8	465/ 18.3	554/ 1221.4	—	—
14"	290/ 11.4	640/ 25.2	330/ 13.0	220/ 8.7	300/ 11.8	465/ 18.3	191/ 7.5	400/ 15.7	640/ 25.2	330/ 13.0	945/ 37.2	544/ 21.4	640/ 25.2	330/ 13.0	500/ 19.7	1442/ 56.8	465/ 18.3	654/ 1441.8	—	—
16"	310/ 12.2	701/ 27.6	391/ 15.4	254/ 10	400/ 15.7	559/ 22.0	269/ 10.6	400/ 15.7	701/ 27.6	391/ 15.4	945/ 37.2	544/ 21.4	701/ 27.6	391/ 15.4	630/ 24.8	1865/ 73.4	500/ 19.7	935/ 2061.3	—	—
18"	330/ 13.0	716/ 28.2	406/ 16.0	254/ 10	400/ 15.7	559/ 22.0	269/ 10.6	400/ 15.7	716/ 28.2	406/ 16.0	945/ 37.2	544/ 21.4	716/ 28.2	406/ 16.0	630/ 24.8	1865/ 73.4	500/ 19.7	1085/ 2392.0	—	—
20"	350/ 13.8	828/ 32.6	452/ 17.8	305/ 12.0	510/ 20.1	645/ 25.4	351/ 13.8	400/ 15.7	828/ 32.6	452/ 17.8	1158/ 45.6	826/ 32.5	828/ 32.6	452/ 17.8	630/ 24.8	1865/ 73.4	500/ 19.7	1610/ 3549.4	—	—
24"	390/ 15.4	920/ 36.2	513/ 20.2	305/ 12.0	510/ 20.1	645/ 25.4	351/ 13.8	400/ 15.7	920/ 36.2	513/ 20.2	1158/ 45.6	826/ 32.5	920/ 36.2	513/ 20.2	—	—	—	1998/ 4404.8	—	—

OpTE™

Triple Eccentric Butterfly Valve

The information and specifications described in this brochure are considered accurate, however they are intended for information purpose only and should not be considered as certified information.

Considering that Optimux products are continuously improved and upgraded, specifications, dimensions, and information described herein are subject to change without notice.

For further information or verification, consult your Optimux representative. Specific instructions for the installation, operation, troubleshooting and maintenance of the OpTE control valves are contained on the OpTE Maintenance bulletin.

Hastelloy C is a trade mark of Cabot Corporation
Monel, Inconel are trade mark of Huntington Alloy
Teflon is a trade mark of E. I. DuPont Company
Stellite is a trade mark of Stooly Debro

For more information, visit our website at www.optimux.com

